



Albia 8 Blanc avec Zonda System



Volcans d'Auvergne, faille de la Limagne : une fin de journée sur la chaîne des Puys, premier "bien naturel" de France métropolitaine au patrimoine mondial de l'UNESCO.

Depuis 35 ans, Fonte Flamme conçoit et fabrique des appareils individuels de chauffage au bois, bûches et granulés. Résolument tournée vers demain, Fonte Flamme innove aujourd'hui pour un chauffage plus performant, plus design, plus écologique et économique.

Aujourd'hui les énergies renouvelables comme le bois représentent une véritable alternative aux énergies polluantes et un enjeu majeur pour le futur, pour nos enfants et petits-enfants. En achetant un poêle à granulés de nouvelle génération Fonte Flamme, vous réaliserez une vraie économie de chauffage, vous contribuerez activement à la défense de l'environnement et vous préserverez l'emploi en France.

Découvrez dans ce catalogue notre collection de poêles à granulés, pour le confort, pour le plaisir des yeux, pour la magie du feu...

Une entreprise dynamique et humaine

Fonte Flamme est située à Clermont-Ferrand, aux portes du plus grand parc naturel régional de France et au coeur du plus grand ensemble volcanique d'Europe.

C'est pourquoi nous prôtons une attention toute particulière à l'équilibre entre sauvegarde de la nature et développement économique durable. Ainsi, depuis toujours, Fonte Flamme fabrique ses foyers fermés fonte en France, de la conception à l'assemblage. La fonderie est située dans les Ardennes et fait partie des plus grandes fonderies européennes.

Une fonte à graphite lamellaire spécialement élaborée apporte à nos foyers fermés une inertie et une diffusion de la chaleur exceptionnelles.

Mais la marque de fabrique de Fonte Flamme c'est l'innovation ! Des travaux de recherche intensifs sont menés dans notre laboratoire de Cournon d'Auvergne. La technologie de combustion développée par le bureau d'étude Fonte Flamme permet d'atteindre de très hautes performances tout en garantissant le meilleur prix à ses clients. Pour preuve, les foyers fonte de la gamme Vision sont aujourd'hui les foyers ayant le meilleur rapport performance/prix du marché. Cette technologie est unique et brevetée.

Fonte Flamme c'est aussi une aventure humaine. L'histoire commence en 1986 par un dessin de Jacques Lachaize le fondateur de Fonte Flamme. Le dessin du premier foyer fermé Fonte Flamme est réalisé au crayon papier mais déjà une vraie innovation est née, une vision du feu inégalée. Fonte Flamme s'est ensuite très vite développée à l'export jusqu'à devenir un des leaders sur ce marché en commercialisant ses produits dans plus de 20 pays. Fonte Flamme se forge alors une solide réputation pour la robustesse et la fiabilité de ses produits. L'entreprise familiale a été transmise de père en fils il y a maintenant 15 ans et c'est à partir de cette date que les investissements dans la recherche de technologies nouvelles ont commencé. Fonte Flamme est ainsi précurseuse dans le domaine des poêles à granulés, ce qui lui confère une expérience rare dans ce domaine. Aujourd'hui le crayon papier a été remplacé par la conception assistée par ordinateur, mais Fonte Flamme est restée une société à taille humaine où chaque collaborateur est un expert passionné par son métier.



SOMMAIRE

| | |
|------------------------|---------|
| Regain 8 | 8 - 9 |
| Krome 10 | 10 - 11 |
| Mila 6 et 9 | 12 - 13 |
| Karé 9 | 14 - 15 |
| Albia 8 | 16 - 17 |
| Axe 6 et 9 | 18 - 19 |
| Rudi 8 | 20 - 21 |
| Tumi 12 | 22 - 23 |
| Zonda System | 24 - 27 |
| Curl 8 | 28 - 29 |
| Oria 6 et 8 | 30 - 31 |
| Tableau récapitulatif | 32 - 33 |
| Options et accessoires | 34 |
| Informations diverses | 35 |

PICTOGRAMMES



Système vitre propre
par rideau d'air chaud



Raccordement des fumées
par l'arrière ou le dessus



Raccordement des fumées
par le dessus



Raccordement des fumées
par l'arrière



Raccordement à l'air extérieur
par l'arrière



Plage de puissance



Convection naturelle



Convection forcée



Fonctionnement
silencieux



Zonda compatible



Compatible RT 2012
étanche sous 50 Pa



Fonte Flamme.

Insert à granulés Regain 8

- Spécial rénovation.
- Creuset en fonte.
- Bougie céramique : allumage plus efficace et rapide, réduit la consommation électrique.
- Porte façade en verre sérigraphié noir.
- Cadre acier noir 45 mm en option.
- Convection forcée.
- Cendrier extractible.
- Radiocommande avec sonde de température et thermostat intégré.
- Programmateur hebdomadaire.
- Chargement frontal du granulé par un tiroir supérieur.
- Montage sur rail pour entretien facile.
- Installation en DTU 24.1.

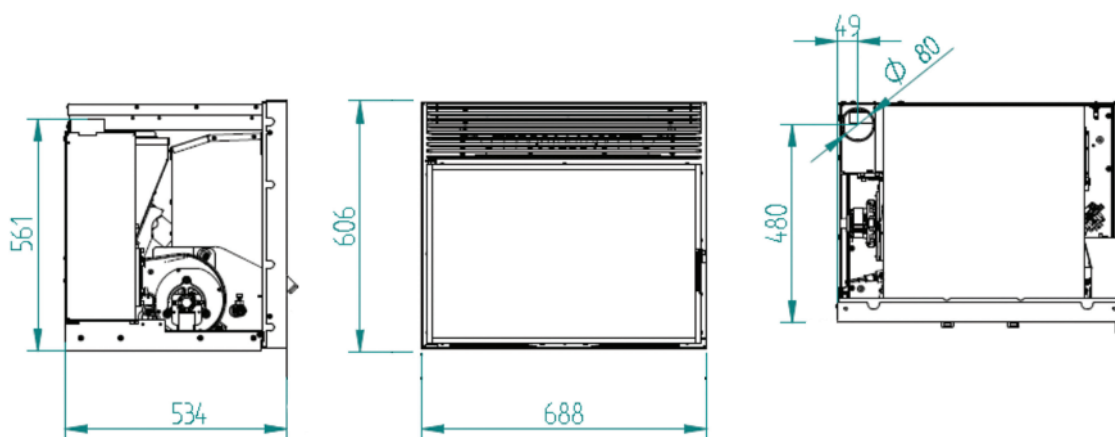
OptiCombustion Régulation de l'extracteur en fonction de la mesure de débit d'air de combustion (optimisation automatique de la combustion en fonction du conduit de fumée et des conditions atmosphériques).



Détail sur le cadre acier 45 mm en option.



Radiocommande avec sonde de température et thermostat intégré.



| | REGAIN 8 |
|---|--|
| • Plage de puissance min./max. | 3,2 kW / 8,3 kW |
| • Rendement P. min./ P. max. | 95,9 % / 90,1 % |
| • CO à 13 % d'O2 en % P. min./ P. max. | 0.035 / 0.01 |
| • CO à 13 % d'O2 en mg/Nm ³ P. min./ P. max. | 442 / 126 |
| • Poussières en mg/Nm ³ | 11 |
| • NOx en mg/Nm ³ P. min./ P. max. | 133 / 148 |
| • COV en mg/Nm ³ P. min./ P. max. | 7 / 2 |
| • Classe d'efficacité énergétique | A+ |
| • Capacité du réservoir | 15 kg |
| • Autonomie P. min./ P. max. | 21,5 h / 8 h |
| • Consommation horaire P. min./ P. max. | 0,7 kg/h / 1,9 kg/h |
| • Volume de chauffe min./max | 98 m ³ / 189 m ³ |
| • Dimensions (L x H x P) en cm | 68,8 x 60,6 x 53,4 |
| • Poids net | 115 kg |
| • Diamètre buse fumée | 80 mm |
| • Puissance électrique allumage / P.max. | 350 W / 106 W |
| • Conforme norme EN 14785 | oui |
| • Tirage min. (PW) | 10 Pa |
| • Débit massique P. min./ P. max. (m) | 2.7 g/s / 6.3 g/s |
| • Température des fumées P. min./ P. max. (tW) | 66,3 °C / 154,1°C |
| • Durée garantie | 2 ans |

Fonte Flamme.

Insert à granulés Regain 8



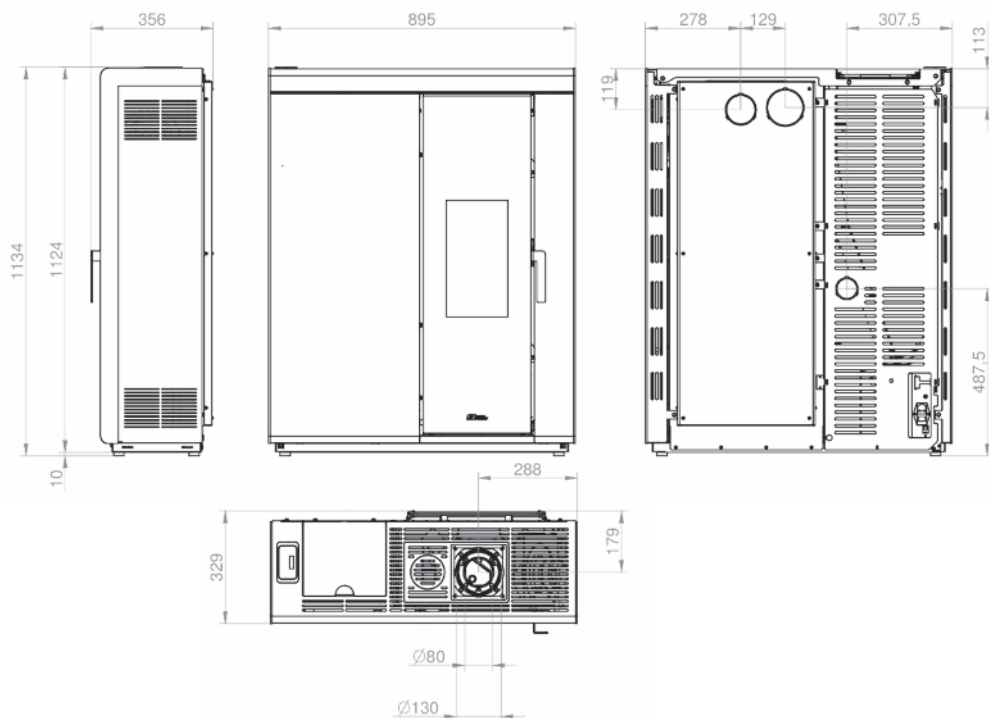
Krome 10 verre sérigraphié.

Poêle à granulés étanche extra plat, compatible Zonda System.

Krome 10

- Sortie des fumées sur le dessus compatible avec tout type de conduit : simple raccordement, concentrique, double paroi isolé.
- Chambre de combustion acier et échangeur tubulaire pour un meilleur rendement.
- Creuset en fonte.
- Bougie céramique : allumage plus efficace et rapide, réduit la consommation électrique.
- Poêle étanche sous 50 Pa.
- Porte en verre sérigraphié à double vitrage, pour réduire les risques de brûlure.
- Façade verre sérigraphié ou acier.
- Convection forcée, 5 vitesses, débrayable en petites puissances (sauf avec Zonda System).
- Cendrier extractible.
- Pilotage par interface tactile (voir page 34).
- Programmateur hebdomadaire.
- Régulation de température avec sonde de température intégrée derrière le poêle.
- Mode "Eco" : le poêle démarre et s'arrête seul en fonction de la température désirée.
- Compatible solution distribution air chaud Zonda System (voir pages 24 à 27).
- Kit d'admission d'air pour régler l'air comburant (obligatoire si montage DTU 24.1).

OptiCombustion Régulation de l'extracteur en fonction de la mesure de débit d'air de combustion (optimisation automatique de la combustion en fonction du conduit de fumée et des conditions atmosphériques).



Krome 10 acier noir.

| KROME 10 | |
|---|---|
| • Plage de puissance min./max. | 3,1 kW / 10 kW |
| • Rendement P. min./ P. max. | 93,6 % / 88 % |
| • CO à 13 % d'O ₂ en % P. min./ P. max. | 0.02 / 0.003 |
| • CO à 13 % d'O ₂ en mg/Nm ³ P. min./ P. max. | 244 / 39 |
| • Poussières en mg/Nm ³ | 19 |
| • NOx en mg/Nm ³ P. min./ P. max. | 146 / 148 |
| • COV en mg/Nm ³ P. min./ P. max. | 3 / 4 |
| • Classe d'efficacité énergétique | A+ |
| • Capacité du réservoir | 25 kg |
| • Autonomie P. min./ P. max. | 37 h / 10,5 h |
| • Consommation horaire P. min./ P. max. | 0,66 kg/h / 2,3 kg/h |
| • Volume de chauffe min./max | 108 m ³ / 220 m ³ |
| • Dimensions (L x H x P) en cm | 89,5 x 113,4 x 32,9 |
| • Poids net | 140 kg |
| • Diamètre buse fumée/air comburant | 80 mm / 60 mm |
| • Puissance électrique allumage / P.max. | 320 W / 68 W |
| • Conforme norme EN 14785 | oui |
| • Tirage min. (PW) | 3 Pa (0 Pa en configuration étanche) |
| • Débit massique P. min./ P. max. (m) | 3 g/s / 7,2 g/s |
| • Température des fumées P. min./ P. max. (tW) | 87,7 °C / 196,8°C |
| • Durée garantie | 2 ans |

Poêle à granulés étanche extra plat, compatible Zonda System.

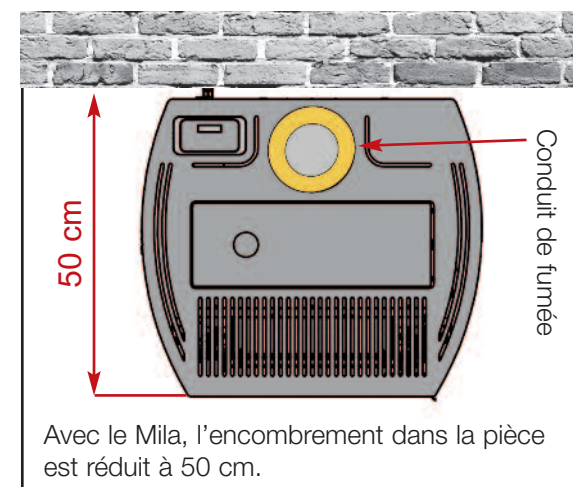
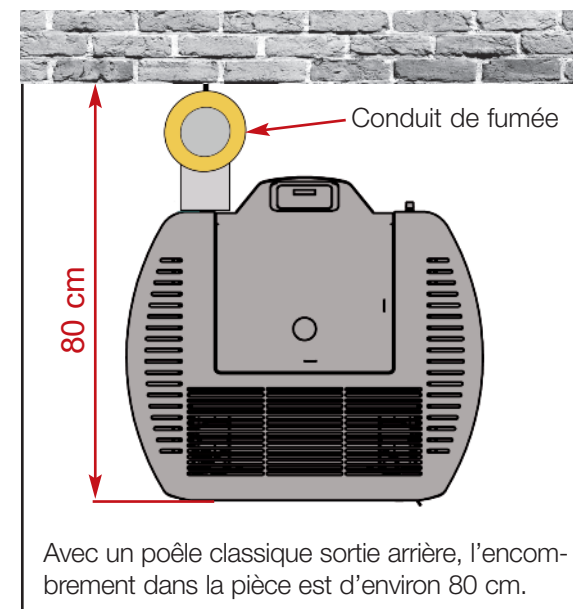
Krome 10



CLASSE DE PERFORMANCE ENVIRONNEMENTALE
 ★★★★★★ Appareil de classe 7★
 flamme VERTE Le label du chauffage au bois
 www.flammeverte.org
 Avec le concours de l'ADEME

Encombrement réduit et plus esthétique

Comparaison de l'encombrement entre un poêle classique et le Mila.



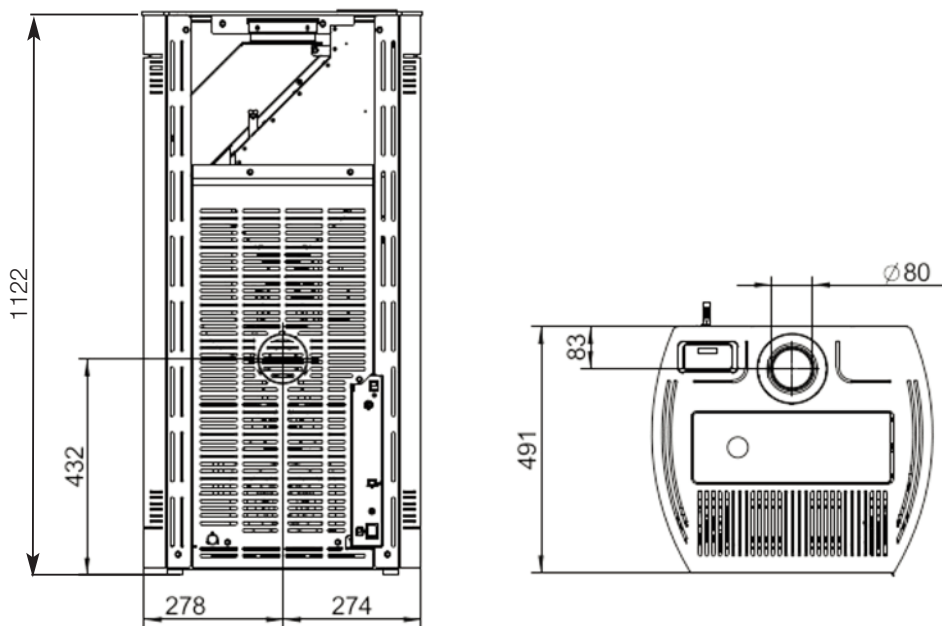
Poêles à granulés étanche, sortie concentrique verticale.

Mila

- Sortie des fumées sur le dessus compatible avec tout type de conduit : simple raccordement, concentrique, double paroi isolé.
- Double porte : Une porte en verre sérigraphié noir d'une seule pièce et une porte technique en acier avec vitre vitrocéramique plate. Une lame d'air ventile entre les 2 portes.
- Chambre de combustion acier, échangeur tubulaire (améliore le rendement).
- Creuset en fonte.
- Bougie céramique : allumage plus efficace et rapide, réduit la consommation électrique.
- Poêle étanche sous 50 Pa.
- Convection forcée, 5 vitesses, débrayable jusqu'à la puissance 3 (plus silencieux).
- Cendrier extractible.
- Pilotage par interface tactile (voir page 34).
- Programmateur hebdomadaire.
- Régulation de température avec sonde de température intégrée derrière le poêle.
- Mode "Eco" : le poêle démarre et s'arrête seul en fonction de la température désirée.



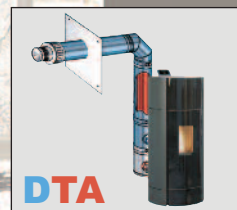
OptiCombustion Régulation de l'extracteur en fonction de la mesure de débit d'air de combustion (optimisation automatique de la combustion en fonction du conduit de fumée et des conditions atmosphériques).



| | MILA 6 | MILA 9 |
|---|--|--|
| • Plage de puissance min./max. | 2,2 kW / 6,1 kW | 2,2 kW / 9,1 kW |
| • Rendement P. min./ P. max. | 94,3 % / 93,3 % | 94,3 % / 91,8 % |
| • CO à 13 % d'O ² en % P. min./ P. max. | 0,03 / 0,003 | 0,03 / 0,004 |
| • CO à 13 % d'O ² en mg/Nm ³ P. min./ P. max. | 404,2 / 36,6 | 404,2 / 47,2 |
| • Poussières en mg/Nm ³ | 13,7 | 15,5 |
| • NOx en mg/Nm ³ P. min./ P. max. | 171 / 148 | 171 / 149 |
| • COV en mg/Nm ³ P. min./ P. max. | 7,9 / 0,7 | 7,9 / 0,5 |
| • Classe d'efficacité énergétique | A++ | A+ |
| • Capacité du réservoir | 19 kg | 19 kg |
| • Autonomie P. min./ P. max. | 39 h / 14 h | 39 h / 9,5 h |
| • Consommation horaire P. min./ P. max. | 0,48 kg/h / 1,35 kg/h | 0,48 kg/h / 2 kg/h |
| • Volume de chauffe min./max | 70 m ³ / 137 m ³ | 90 m ³ / 194 m ³ |
| • Dimensions (L x H x P) en cm | 56 x 112 x 49 | 56 x 112 x 49 |
| • Poids net | 116 kg | 116 kg |
| • Diamètre buse fumée/air comburant | 80 / 60 mm | 80 / 60 mm |
| • Puissance électrique allumage / P.max. | 460 W / 90 W | 460 W / 90 W |
| • Conforme norme EN 14785 | oui | oui |
| • Tirage min. (PW) | 3 Pa (0 Pa en configuration étanche) | |
| • Débit massique P. min./ P. max. (m) | 2,7 g/s / 4,2 g/s | 2,7 g/s / 5,3 g/s |
| • Temp. des fumées P. min./ P. max. (tW) | 65,1 °C / 115,5 °C | 65,1 °C / 159,5 °C |
| • Durée garantie | 2 ans | 2 ans |

Poêles à granulés étanche, sortie concentrique verticale.

Mila



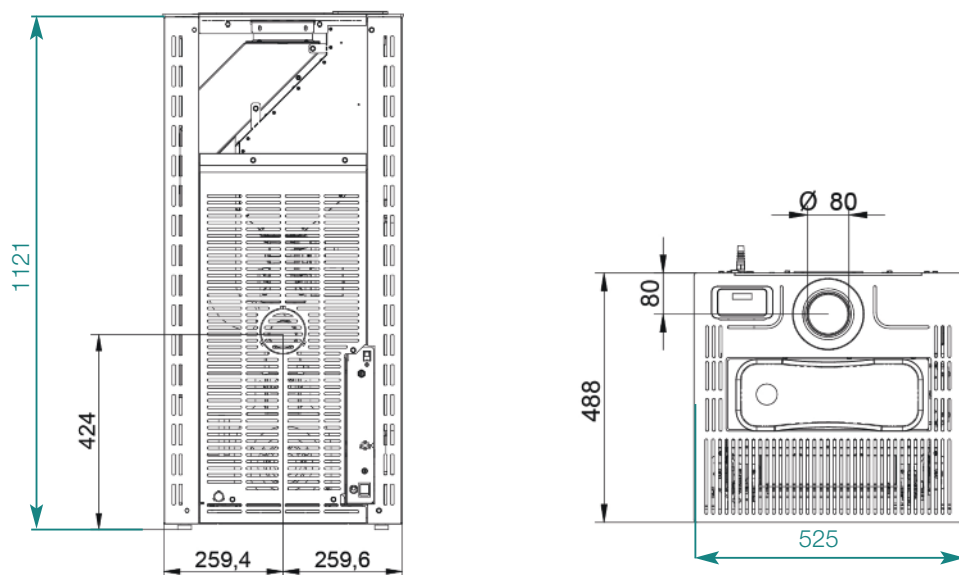
Karé pierre crème bouchardée.

Poêle à granulés étanche, sortie concentrique verticale.

Karé 9

- Sortie des fumées sur le dessus compatible avec tout type de conduit : simple raccordement, concentrique, double paroi isolé.
- Prise d'air par le dessus en raccordement concentrique.
- Double porte : Une porte en verre sérigraphié noir d'une seule pièce et une porte technique en acier avec vitrocéramique plate. Une lame d'air ventile l'espace entre les 2 portes.
- Chambre de combustion acier, échangeur tubulaire (améliore le rendement).
- Creuset en fonte.
- Bougie céramique : allumage plus efficace et rapide, réduit la consommation électrique.
- Poêle étanche sous 50 Pa.
- Convection forcée, 5 vitesses, débrayable jusqu'à la puissance 3 (plus silencieux).
- Cendrier extractible.
- Pilotage par interface tactile avec programmateur hebdomadaire (voir page 34).
- Régulation de température avec sonde de température intégrée derrière le poêle.
- Mode "Eco" : le poêle démarre et s'arrête seul en fonction de la température désirée.
- Habillages disponibles : Pierre crème bouchardée ou acier noir.

OptiCombustion Régulation de l'extracteur en fonction de la mesure de débit d'air de combustion (optimisation automatique de la combustion en fonction du conduit de fumée et des conditions atmosphériques).



Karé acier noir.

| KARÉ 9 | |
|---|--|
| • Plage de puissance min./max. | 2,2 kW / 9,1 kW |
| • Rendement P. min./ P. max. | 94,3 % / 91,8 % |
| • CO à 13 % d'O ₂ en % P. min./ P. max. | 0,03 / 0,004 |
| • CO à 13 % d'O ₂ en mg/Nm ³ P. min./ P. max. | 404,2 / 47,2 |
| • Poussières en mg/Nm ³ | 15,5 |
| • NOx en mg/Nm ³ P. min./ P. max. | 171 / 149 |
| • COV en mg/Nm ³ P. min./ P. max. | 7,9 / 0,5 |
| • Classe d'efficacité énergétique | A+ |
| • Capacité du réservoir | 20 kg |
| • Autonomie P. min./ P. max. | 41,5 h / 10 h |
| • Consommation horaire P. min./ P. max. | 0,48 kg/h / 2 kg/h |
| • Volume de chauffe min./max | 90 m ³ / 194 m ³ |
| • Dimensions (L x H x P) en cm | 53 x 112 x 49 |
| • Poids net | 140 kg |
| • Diamètre buse fumée/air comburant | 80 mm / 60 mm |
| • Puissance électrique allumage / P.max. | 460 W / 90 W |
| • Conforme norme EN 14785 | oui |
| • Tirage min. (PW) | 3 Pa (0 Pa en configuration étanche) |
| • Débit massique P. min./ P. max. (m) | 2,7 g/s / 5,3 g/s |
| • Température des fumées P. min./ P. max. (tW) | 65,1 °C / 159,5°C |
| • Durée garantie | 2 ans |

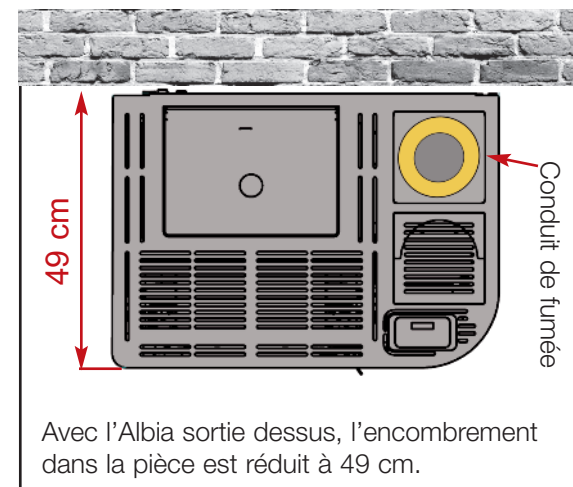
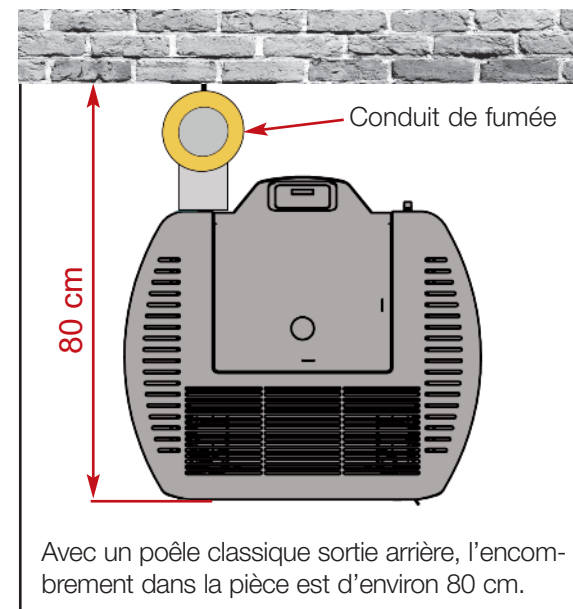
Poêle à granulés étanche, sortie concentrique verticale.

Karé 9



Encombrement réduit et plus esthétique

Comparaison de l'encombrement entre un poêle classique et l'Albia.

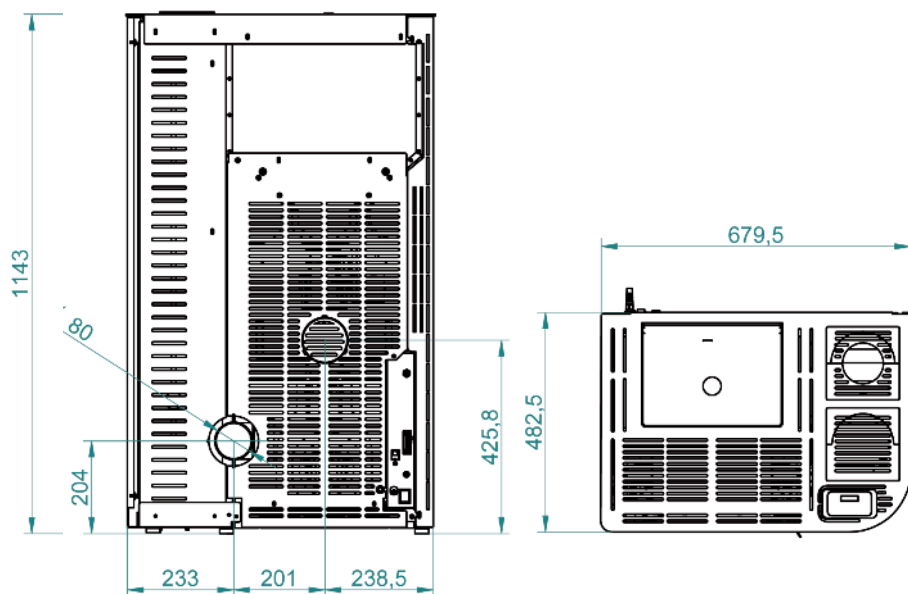


Poêle à granulés étanche à faible encombrement, compatible Zonda System.

Albia 8

- Sortie des fumées sur le dessus compatible avec tout type de conduit : simple raccordement, concentrique, double paroi isolé.
- Chambre de combustion acier et échangeur tubulaire pour un meilleur rendement.
- Creuset en fonte.
- Bougie céramique : allumage plus efficace et rapide, réduit la consommation électrique.
- Poêle étanche sous 50 Pa.
- Double porte : une porte en verre sérigraphié noir d'une seule pièce et une porte technique en acier avec vitre vitrocéramique plate. Une lame d'air ventile entre les 2 portes.
- Convection forcée, 5 vitesses, débrayable en petites puissances (sauf avec Zonda System).
- Cendrier extractible.
- Pilotage par interface tactile (voir page 34).
- Programmateur hebdomadaire.
- Régulation de température avec sonde de température intégrée derrière le poêle.
- Mode "Eco" : le poêle démarre et s'arrête seul en fonction de la température désirée.
- Compatible solution distribution air chaud Zonda System (voir pages 24-27).
- Kit d'admission d'air pour régler l'air comburant (obligatoire si montage DTU 24.1).

OptiCombustion Régulation de l'extracteur en fonction de la mesure de débit d'air de combustion (optimisation automatique de la combustion en fonction du conduit de fumée et des conditions atmosphériques).



| ALBIA 8 | |
|---|--|
| • Plage de puissance min./max. | 2,5 kW / 8 kW |
| • Rendement P. min./ P. max. | 92,5 % / 90,5 % |
| • CO à 13 % d'O ² en % P. min./ P. max. | 0,04 / 0,003 |
| • CO à 13 % d'O ² en mg/Nm ³ P. min./ P. max. | 493,8 / 38,8 |
| • Poussières en mg/Nm ³ | 11,1 |
| • NOx en mg/Nm ³ P. min./ P. max. | 136 / 142 |
| • COV en mg/Nm ³ P. min./ P. max. | 10,3 / 0,7 |
| • Classe d'efficacité énergétique | A+ |
| • Capacité du réservoir | 21 kg |
| • Autonomie P. min./ P. max. | 38 h / 11,5 h |
| • Consommation horaire P. min./ P. max. | 0,55 kg/h / 1,8 kg/h |
| • Volume de chauffe min./max | 84 m ³ / 177 m ³ |
| • Dimensions (L x H x P) en cm | 68 x 114 x 48 |
| • Poids net | 150 kg |
| • Diamètre buse fumée/air comburant | 80 mm / 60 mm |
| • Puissance électrique allumage / P.max. | 460 W / 90 W |
| • Conforme norme EN 14785 | oui |
| • Tirage min. (PW) | 3 Pa (0 Pa en configuration étanche) |
| • Débit massique P. min./ P. max. (m) | 3,1 g/s / 4,6 g/s |
| • Température des fumées P. min./ P. max. (tW) | 81,2 °C / 184,7°C |
| • Durée garantie | 2 ans |

Poêle à granulés étanche à faible encombrement, compatible Zonda System.

Albia 8



CLASSE DE PERFORMANCE ENVIRONNEMENTALE

☆☆☆☆☆ Appareil de classe 7★

flamme VERTE Le label du chauffage au bois

www.flammeverte.org

Avec le concours de l'ADEME

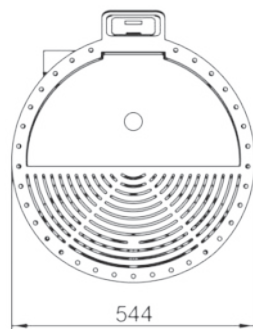
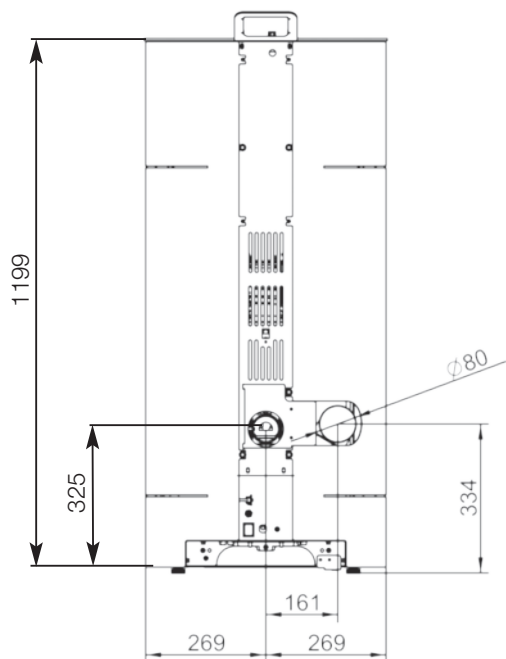
Poêles à granulés ronds et étanches.

Axe

- Porte équipée d'une vitre céramique courbe sérigraphiée noire et d'un double vitrage céramique intérieur. Plastron et petite porte du bas équipés de vitres céramiques courbes sérigraphiées noires.
- Chambre de combustion en acier doublée de vermiculite, échangeur tubulaire (améliore le rendement).
- Creuset en fonte.
- Bougie céramique : allumage plus efficace et rapide, réduit la consommation électrique.
- Poêle étanche sous 50 Pa.
- Convection forcée, 5 vitesses, débrayable en petites puissances.
- Poignée de porte cachée derrière la petite porte du bas.
- Cendrier extractible.
- Pilotage par interface tactile (voir page 34).
- Programmateur hebdomadaire.
- Régulation de température avec sonde de température intégrée derrière le poêle.
- Mode "Eco" : le poêle démarre et s'arrête seul en fonction de la température désirée.



OptiCombustion Régulation de l'extracteur en fonction de la mesure de débit d'air de combustion (optimisation automatique de la combustion en fonction du conduit de fumée et des conditions atmosphériques).



| | AXE 6 | AXE 9 |
|---|--|--|
| • Plage de puissance min./max. | 2,2 kW / 6,2 kW | 2,2 kW / 9 kW |
| • Rendement P. min./ P. max. | 95,7 % / 94 % | 95,7 % / 92,1 % |
| • CO à 13 % d'O ² en % P. min./ P. max. | 0,04 / 0,008 | 0,04 / 0,006 |
| • CO à 13 % d'O ² en mg/Nm ³ P. min./ P. max. | 511,7 / 104,5 | 511,7 / 78,3 |
| • Poussières en mg/Nm ³ | 8,7 | 8,3 |
| • NOx en mg/Nm ³ P. min./ P. max. | 102 / 113 | 102 / 107 |
| • COV en mg/Nm ³ P. min./ P. max. | 15,6 / 3,4 | 15,6 / 3,5 |
| • Classe d'efficacité énergétique | A++ | A+ |
| • Capacité du réservoir | 15 kg | 15 kg |
| • Autonomie P. min./ P. max. | 30 h / 11 h | 30 h / 7,5 h |
| • Consommation horaire P. min./ P. max. | 0,50 kg/h / 1,35 kg/h | 0,50 kg/h / 2,0 kg/h |
| • Volume de chauffe min./max | 71 m ³ / 139 m ³ | 89 m ³ / 192 m ³ |
| • Dimensions (L x H x P) en cm | 54,5 x 120 x 61 | 54,5 x 120 x 61 |
| • Poids net | 125 kg | 125 kg |
| • Diamètre buse fumée/air comburant | 80 / 60 mm | 80 / 60 mm |
| • Puissance électrique allumage / P.max. | 460 W / 90 W | 460 W / 90 W |
| • Conforme norme EN 14785 | oui | oui |
| • Tirage min. (PW) | 3 Pa (0 Pa en configuration étanche) | |
| • Débit massique P. min./ P. max. (m) | 2,3 g/s / 4,1 g/s | 2,3 g/s / 5,3 g/s |
| • Température des fumées P. min./ P. max. (tW) | 80 °C / 137 °C | 80 °C / 193 °C |
| • Durée garantie | 2 ans | 2 ans |

Poêles à granulés ronds et étanches.

Axe

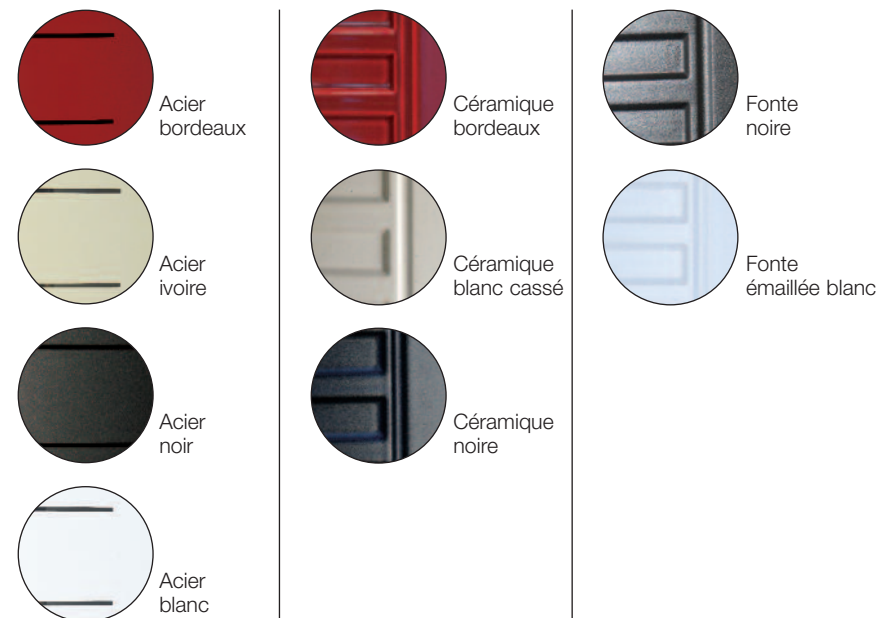
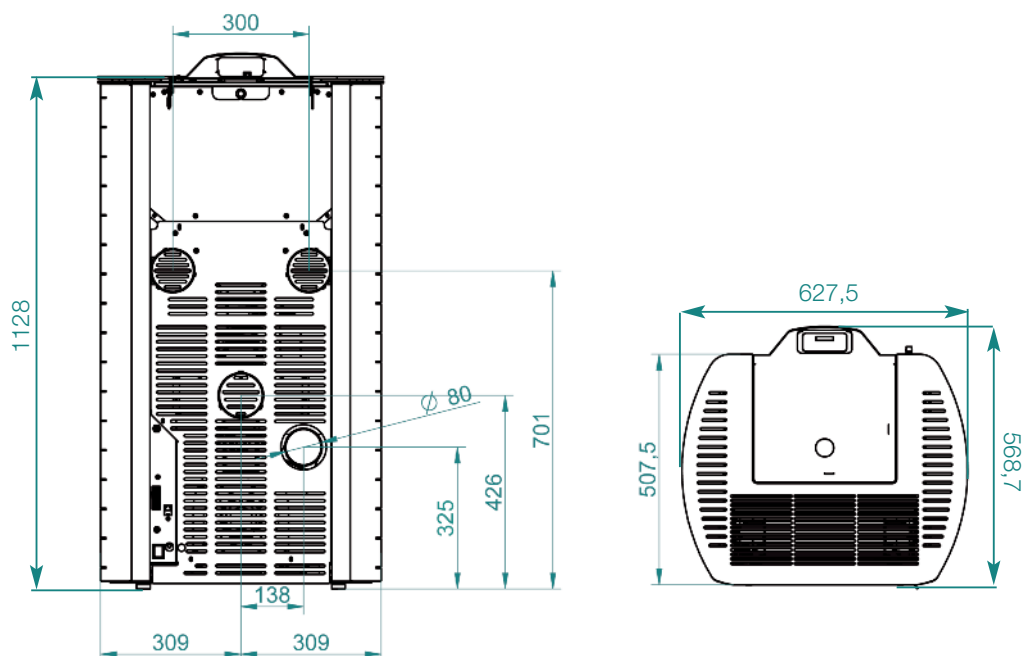


Poêle à granulés étanche, compatible Zonda System.

Rudi 8

- Double porte : Une porte en verre sérigraphié noir d'une seule pièce et une porte technique en acier avec vitre vitrocéramique plate. Une lame d'air ventile entre les 2 portes.
- Chambre de combustion acier, échangeur tubulaire (améliore le rendement).
- Creuset en fonte.
- Bougie céramique : allumage plus efficace et rapide, réduit la consommation électrique.
- Poêle étanche sous 50 Pa.
- Convection forcée, 5 vitesses, débrayable en petites puissances (sauf avec Zonda System).
- Cendrier extractible.
- Pilotage par interface tactile (voir page 34).
- Programmateur hebdomadaire.
- Régulation de température avec sonde de température intégrée derrière le poêle.
- Mode "Eco" : le poêle démarre et s'arrête seul en fonction de la température désirée.
- Solution distribution air chaud Zonda System (voir pages 24-27).
- Kit d'admission d'air pour régler l'air comburant (obligatoire si montage DTU 24.1).

OptiCombustion Régulation de l'extracteur en fonction de la mesure de débit d'air de combustion (optimisation automatique de la combustion en fonction du conduit de fumée et des conditions atmosphériques).



| | RUDI 8 |
|---|--|
| • Plage de puissance min./max. | 2,5 kW / 8 kW |
| • Rendement P. min./ P. max. | 92,5 % / 90,5 % |
| • CO à 13 % d'O ² en % P. min./ P. max. | 0.04 / 0.003 |
| • CO à 13 % d'O ² en mg/Nm ³ P. min./ P. max. | 493,8 / 38,8 |
| • Poussières en mg/Nm ³ | 11,1 |
| • NOx en mg/Nm ³ P. min./ P. max. | 136 / 142 |
| • COV en mg/Nm ³ P. min./ P. max. | 10,3 / 0,7 |
| • Classe d'efficacité énergétique | A+ |
| • Capacité du réservoir | 21 kg |
| • Autonomie P. min./ P. max. | 38 h / 11,5 h |
| • Consommation horaire P. min./ P. max. | 0,55 kg/h / 1,8 kg/h |
| • Volume de chauffe min./max | 84 m ³ / 177 m ³ |
| • Dimensions (L x H x P) en cm | 63 x 113 x 57 |
| • Poids net | 140 kg |
| • Diamètre buse fumée/air comburant | 80 mm / 60 mm |
| • Puissance électrique allumage / P.max. | 460 W / 90 W |
| • Conforme norme EN 14785 | oui |
| • Tirage min. (PW) | 3 Pa (0 Pa en configuration étanche) |
| • Débit massique P. min./ P. max. (m) | 3,1 g/s / 4,6 g/s |
| • Température des fumées P. min./ P. max. (tW) | 81,2 °C / 184,7°C |
| • Durée garantie | 2 ans |

Poêle à granulés étanche, compatible Zonda System.

Rudi 8

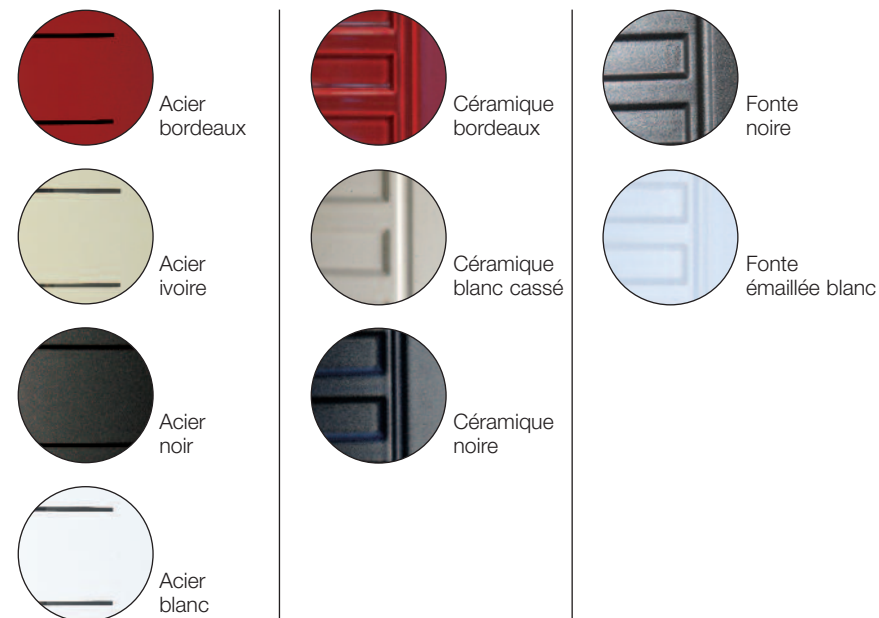
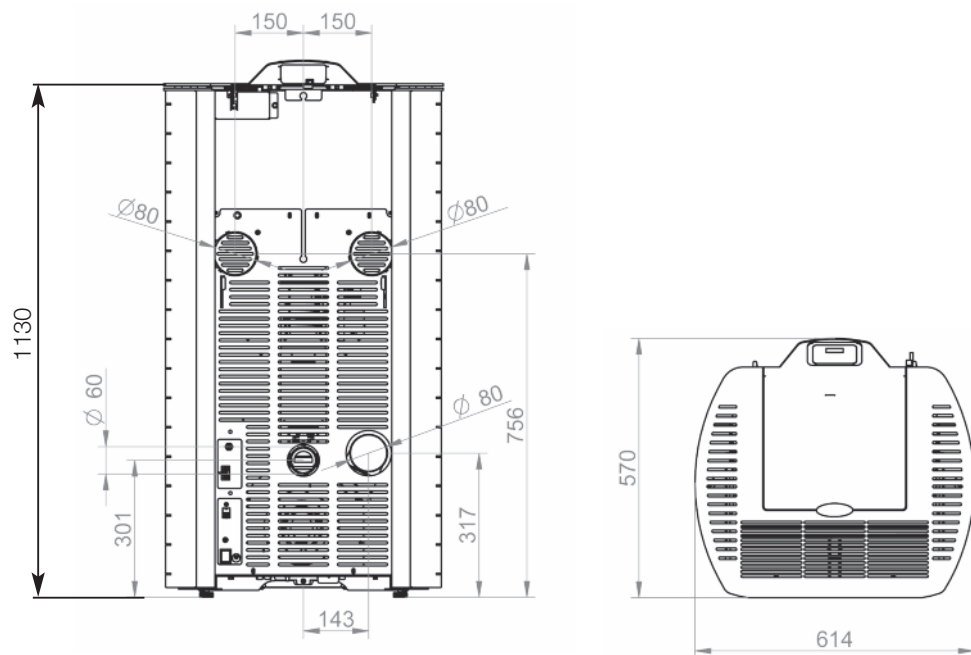


Poêle à granulés forte puissance, étanche, compatible Zonda System.

Tumi 12

- Porte équipée d'une vitre céramique sérigraphiée noire et d'un double vitrage céramique intérieur. Plastron également équipé d'une vitre céramique sérigraphiée noire.
- Chambre de combustion acier, échangeur tubulaire (améliore le rendement).
- Creuset en fonte.
- Poêle étanche sous 50 Pa.
- Bougie céramique : allumage plus efficace et rapide, réduit la consommation électrique.
- Convection forcée, 5 vitesses, débrayable en petites puissances (sauf avec Zonda System).
- Poignée intégrée au dessus de la porte, cendrier extractible.
- Pilotage par interface tactile (voir page 34).
- Programmateur hebdomadaire.
- Régulation de température avec sonde de température intégrée derrière le poêle.
- Mode "Eco" : le poêle démarre et s'arrête seul en fonction de la température désirée.
- Option TumiBOX pour chauffer une pièce adjacente (Voir page 34).
- Compatible solution distribution air chaud Zonda System (voir pages 24-27).
- Kit d'admission d'air pour régler l'air comburant (obligatoire si montage DTU 24.1).

OptiCombustion Régulation de l'extracteur en fonction de la mesure de débit d'air de combustion (optimisation automatique de la combustion en fonction du conduit de fumée et des conditions atmosphériques).



| TUMI 12 | |
|---|---|
| • Plage de puissance min./max. | 3,7 kW / 12 kW |
| • Rendement P. min./ P. max. | 91 % / 88,5 % |
| • CO à 13 % d'O ² en % P. min./ P. max. | 0,02 / 0,007 |
| • CO à 13 % d'O ² en mg/Nm ³ P. min./ P. max. | 206 / 88,1 |
| • Poussières en mg/Nm ³ | 10,6 / 11,3 |
| • NOx en mg/Nm ³ P. min./ P. max. | 136 / 147 |
| • COV en mg/Nm ³ P. min./ P. max. | 4,9 / 2,6 |
| • Classe d'efficacité énergétique | A+ |
| • Capacité du réservoir | 21 kg |
| • Autonomie P. min./ P. max. | 26 h / 7,5 h |
| • Consommation horaire P. min./ P. max. | 0,8 kg/h / 2,8 kg/h |
| • Volume de chauffe min./max | 112 m ³ / 251 m ³ |
| • Dimensions (L x H x P) en cm | 62 x 113 x 57 |
| • Poids net (acier / céramique / fonte) | 145 kg / 165 kg / 220 kg |
| • Diamètre buse fumée/air comburant | 80 mm / 60 mm |
| • Puissance électrique allumage / P.max. | 460 W / 90 W |
| • Conforme norme EN 14785 | oui |
| • Tirage min. (PW) | 3 Pa (0 Pa en configuration étanche) |
| • Débit massique P. min./ P. max. (m) | 4,4 g/s / 7,1 g/s |
| • Température des fumées P. min./ P. max. (tW) | 98 °C / 225 °C |
| • Durée garantie | 2 ans |

Poêle à granulés forte puissance, étanche, compatible Zonda System.

Tumi 12

Le Zonda System : une solution de chauffage innovante et unique



Principe : L'air prélevé dans la pièce où est installé le poêle à granulés est réchauffé par l'échangeur du poêle à granulés et insufflé dans les autres pièces par l'intermédiaire d'un réseau de gaines et d'un ventilateur situés dans les combles.

De nombreux avantages

Silencieux

Pour un confort acoustique optimal, le ventilateur qui pousse l'air chaud dans les différentes pièces est installé dans les combles, et non pas intégré au poêle. De plus, le ventilateur est suspendu pour éviter la transmission des vibrations au bâti et le réseau est constitué de gaines isophoniques.

Efficace

Avec une puissance de chauffe pouvant atteindre 12 000 watts avec le poêle Tumi, le Zonda System peut assurer l'essentiel du chauffage d'une habitation mal isolée de type T3/F3 ou T4/F4. Pour augmenter les performances du système, les gaines placées dans les combles bénéficient d'une isolation de 50 mm d'épaisseur.

Confortable

Une chaleur agréable, homogène et sans aucune sensation de courant d'air. Le Zonda System distingue 2 zones de chauffage, la zone où est installé le poêle et la zone desservie par le réseau d'air chaud. En réglant la vitesse du ventilateur vous pouvez ajuster la température de la 2^{ème} zone.

Preserve la nature

Zonda System réduit la consommation d'énergies fossiles au minimum.

Pratique

Vous pilotez le chauffage de votre habitation directement depuis l'afficheur à touches sensibles du poêle, la régulation de température est assurée dans toute la maison par une sonde unique, selon le même principe que le chauffage central.

Esthétique

Un système simple facilement intégrable dans l'habitation. Le conduit de fumée et le puisage d'air chaud raccordés au poêle peuvent être entièrement intégrés dans un coffrage esthétique (Poêles Tumi et Rudi). Aucun coffrage n'est nécessaire avec les Krome et Albia grâce à leurs sorties de fumée et d'air chaud sur le dessus.

Economique

En rénovation, dans une maison chauffée par des convecteurs électriques, les économies de chauffage se situent généralement de 1 500 € à 2 000 € par an.

Sain

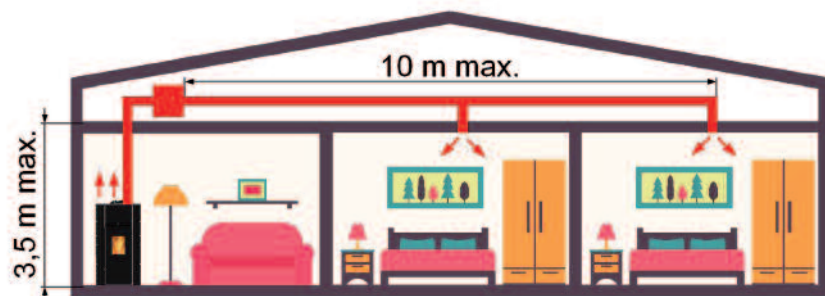
Le système est spécialement étudié pour ne pas perturber votre VMC et ainsi préserver la qualité de l'air de votre intérieur.

Le Zonda System : 4 poêles pour s'adapter à toutes les situations

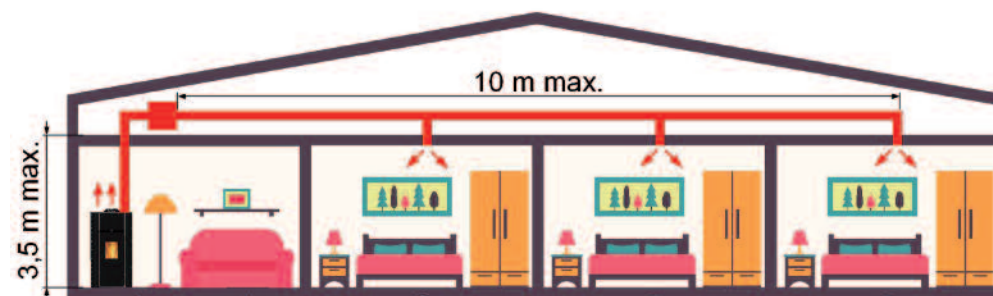


4 Kits pour 4 types de maison

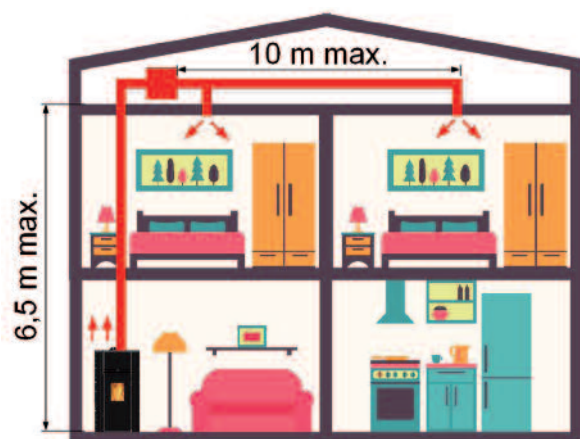
- Kit N°1 : Maison plain-pied, 2 bouches d'insufflation
- Longueur maximale du sol* au ventilateur : 4 m



- Kit N°2 : Maison plain-pied, 3 bouches d'insufflation
- Longueur maximale du sol* au ventilateur : 4 m

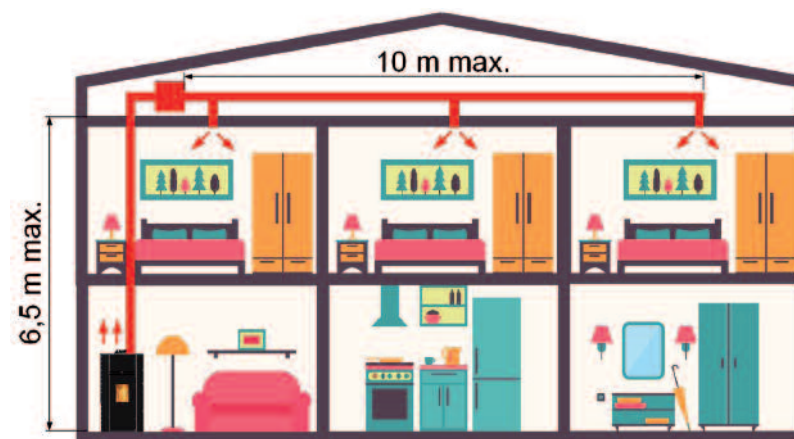


- Kit N°3 : Maison 1 étage, 2 bouches d'insufflation
- Longueur maximale du sol* au ventilateur : 7 m



- Kit N°4 : Maison 1 étage, 3 bouches d'insufflation
- Longueur maximale du sol* au ventilateur : 7 m

Le Kit N°4 peut être adapté pour la distribution à l'étage et au rez de chaussé.

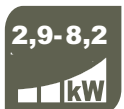


Autre règles essentielles à respecter :

- Présence de combles accessibles (isolés ou non).
- Compatible uniquement VMC simple flux auto, higo A et double flux (non compatible avec la RT2012 et higo B).
- Pas d'insufflation dans les pièces dans lesquelles la VMC aspire, telles que cuisine, salle de bain et toilettes.
- Longueur maximale du ventilateur à chacune des bouches : 10 m

*sol sur lequel est installé le poêle à granulés.

Système de distribution d'air chaud.
Zonda System



CLASSE DE PERFORMANCE ENVIRONNEMENTALE

Appareil de classe **7★**
flamme VERTE Le label du chauffage au bois
www.flammeverte.org
Avec le concours de l'ADEME

Poêle à granulés design et polyvalent.

Curl 8

- Chambre de combustion acier et échangeur tubulaire pour un meilleur rendement.
- Creuset en fonte.
- Bougie céramique : allumage plus efficace et rapide, réduit la consommation électrique.
- Double porte : Une porte en verre sérigraphié noir d'une seule pièce et une porte technique en acier avec vitre vitrocéramique plate. Une lame d'air ventile entre les 2 portes.
- Convection forcée, 5 vitesses, débrayable en petites puissances.
- Cendrier extractible.
- Pilotage par interface tactile (voir page 34).
- Programmateur hebdomadaire.
- Régulation de température avec sonde de température intégrée derrière le poêle.
- Mode "Eco" : le poêle démarre et s'arrête seul en fonction de la température désirée.

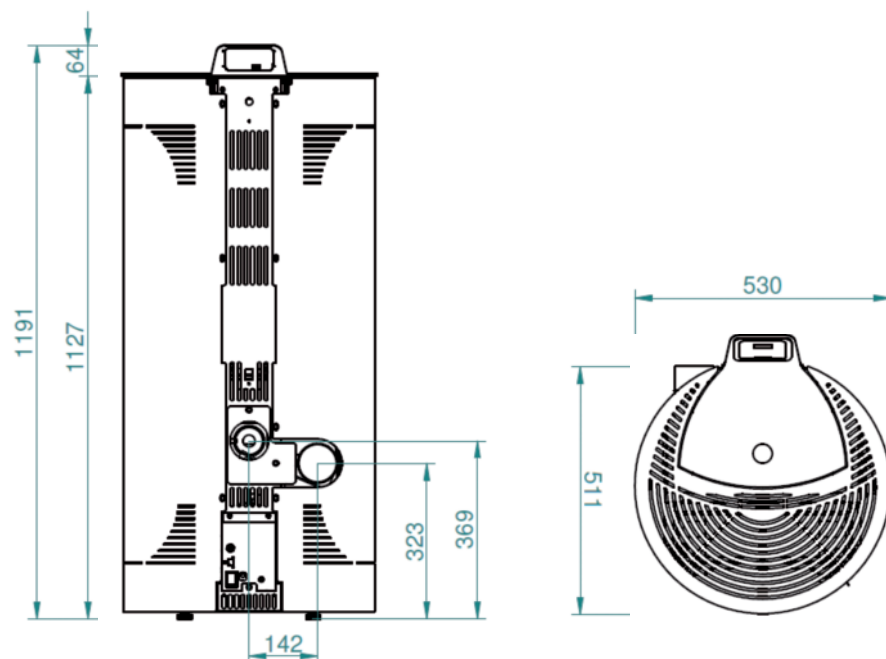
OptiCombustion Régulation de l'extracteur en fonction de la mesure de débit d'air de combustion (optimisation automatique de la combustion en fonction du conduit de fumée et des conditions atmosphériques).



Acier noir

Acier blanc

Acier gris



| CURL 8 | |
|---|--|
| • Plage de puissance min./max. | 2,9 kW / 8,2 kW |
| • Rendement P. min./ P. max. | 92,3 % / 87,7 % |
| • CO à 13 % d'O ² en % P. min./ P. max. | 0.01 / 0.002 |
| • CO à 13 % d'O ² en mg/Nm ³ P. min./ P. max. | 151 / 26 |
| • Poussières en mg/Nm ³ | 15 / 8 |
| • NOx en mg/Nm ³ P. min./ P. max. | 133 / 134 |
| • COV en mg/Nm ³ P. min./ P. max. | 6 / 1 |
| • Classe d'efficacité énergétique | A+ |
| • Capacité du réservoir | 17 kg |
| • Autonomie P. min./ P. max. | 27 h / 8,5 h |
| • Consommation horaire P. min./ P. max. | 0,63 kg/h / 1,9 kg/h |
| • Volume de chauffe min./max | 84 m ³ / 177 m ³ |
| • Dimensions (L x H x P) en cm | 53 x 120 x 57,5 |
| • Poids net | 92 kg |
| • Diamètre buse fumée/air comburant | 80 mm / 60 mm |
| • Puissance électrique allumage / P.max. | 460 W / 90 W |
| • Conforme norme EN 14785 | oui |
| • Tirage min. (PW) | 3 Pa |
| • Débit massique P. min./ P. max. (m) | 3,5 g/s / 5,1 g/s |
| • Température des fumées P. min./ P. max. (tW) | 86 °C / 224,5°C |
| • Durée garantie | 2 ans |

Poêle à granulés design et polyvalent.

Curl 8



CLASSE DE PERFORMANCE ENVIRONNEMENTALE

★★★★★ Appareil de classe 7★
★★★★★
★★★★★
★★★★★

flamme VERTE Le label du chauffage au bois

www.flammeverte.org

Avec le concours de l'ADEME

Poêles à granulés économiques et performants.

Oria

- Chambre de combustion acier et échangeur tubulaire pour un meilleur rendement.
- Creuset en fonte.
- Bougie céramique : allumage plus efficace et rapide, réduit la consommation électrique.
- Double porte : Une porte en verre sérigraphié noir d'une seule pièce et une porte technique en acier avec vitre vitrocéramique plate. Une lame d'air ventilé entre les 2 portes.
- Convection forcée, 5 vitesses, débrayable en petites puissances.
- Cendrier extractible.
- Pilotage par interface tactile (voir page 34).
- Programmateur hebdomadaire.
- Régulation de température avec sonde de température intégrée derrière le poêle.
- Mode "Eco" : le poêle démarre et s'arrête seul en fonction de la température désirée.

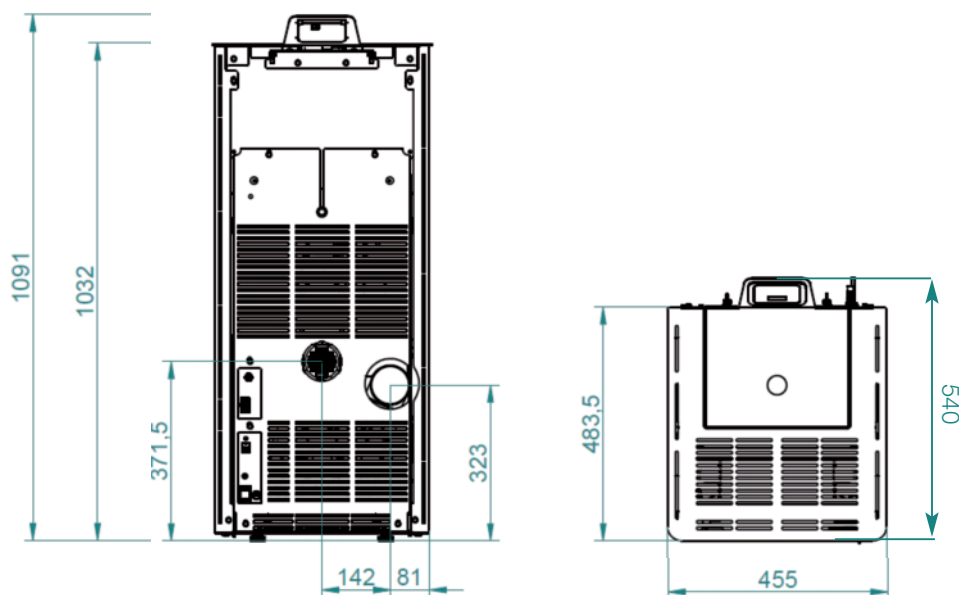


Acier noir

Acier ivoire

Acier bordeaux

OptiCombustion Régulation de l'extracteur en fonction de la mesure de débit d'air de combustion (optimisation automatique de la combustion en fonction du conduit de fumée et des conditions atmosphériques).



| | ORIA 6 | ORIA 8 |
|---|--|--|
| • Plage de puissance min./max. | 2,9 kW / 6 kW | 2,9 kW / 8,2 kW |
| • Rendement P. min./ P. max. | 92,3 % / 90 % | 92,3 % / 87,7 % |
| • CO à 13 % d'O ² en % P. min./ P. max. | 0,01 / 0,002 | 0,01 / 0,002 |
| • CO à 13 % d'O ² en mg/Nm ³ P. min./ P. max. | 151 / 26 | 151 / 26 |
| • Poussières en mg/Nm ³ | 15 / 10 | 15 / 8 |
| • NOx en mg/Nm ³ P. min./ P. max. | 133 / 128 | 133 / 134 |
| • COV en mg/Nm ³ P. min./ P. max. | 6 / 1 | 6 / 1 |
| • Classe d'efficacité énergétique | A+ | A+ |
| • Capacité du réservoir | 15 kg | 15 kg |
| • Autonomie P. min./ P. max. | 25 h / 11 h | 25 h / 7,5 h |
| • Consommation horaire P. min./ P. max. | 0,6 kg/h / 1,4 kg/h | 0,6 kg/h / 1,9 kg/h |
| • Volume de chauffe min./max | 69 m ³ / 135 m ³ | 84 m ³ / 177 m ³ |
| • Dimensions (L x H x P) en cm | 45,5 x 109 x 54 | 45,5 x 109 x 54 |
| • Poids net | 85 kg | 85 kg |
| • Diamètre buse fumée/air comburant | 80 / 60 mm | 80 / 60 mm |
| • Puissance électrique allumage / P.max. | 460 W / 90 W | 460 W / 90 W |
| • Conforme norme EN 14785 | oui | oui |
| • Tirage min. (PW) | 3 Pa | 3 Pa |
| • Débit massique P. min./ P. max. (m) | 3,5 g/s / 4,1 g/s | 3,5 g/s / 5,1 g/s |
| • Temp. des fumées P. min./ P. max. (tW) | 86 °C / 168 °C | 86 °C / 224,5 °C |
| • Durée garantie | 2 ans | 2 ans |

Poêles à granulés économiques et performants.

Oria

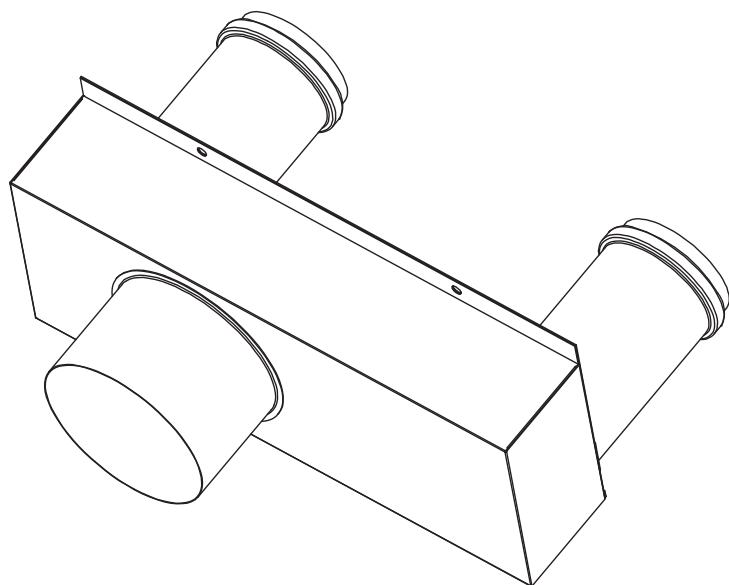
| Nom du modèle | REGAIN 8 | KROME 10 | MILA 6 | MILA 9 | KARE 9 | ALBIA 8 | AXE 6 |
|---|--------------|--------------|-------------|-------------|-------------|-------------|--------------|
| Étanche sous 50 pascals | | • | • | • | • | • | • |
| Compatible RT2012 | | • | • | • | • | • | • |
| DTA CSTB Zone 2 et 3 (Ventouse) | | • | • | • | • | • | • |
| Air de vitre collecté | | • | • | • | • | • | • |
| Creuset en fonte | • | • | • | • | • | • | • |
| Double porte, une en verre sérigraphié noir | | | • | • | • | • | |
| Porte simple avec double vitrage | | • | | | | | • |
| Porte acier ou fonte (Alti) avec 1 vitre | • | | | | | | |
| Puissance Minimum | 3,2 kW | 3,1 kW | 2,2 kW | 2,2 kW | 2,2 kW | 2,5 kW | 2,2 kW |
| Puissance Maximum | 8,3 kW | 10 kW | 6,1 kW | 9,1 kW | 9,1 kW | 8 kW | 6,2 kW |
| Rendement (P nominale) | 90% | 88% | 93% | 92% | 92% | 90% | 94% |
| CO à 13% d'O2 en % (P nominale) | 0,01% | 0,003% | 0,003% | 0,004% | 0,004% | 0,003% | 0,01% |
| CO à 13% d'O2 en mg/Nm3 (P nominale) | 126 mg/Nm3 | 39 mg/Nm3 | 36,6 mg/Nm3 | 47,2 mg/Nm3 | 47,2 mg/Nm3 | 38,8 mg/Nm3 | 104,5 mg/Nm3 |
| Particule à 13% d'O2 en mg/Nm3 (P nominale) | 11 mg/Nm3 | 19 mg/Nm3 | 13,7 mg/Nm3 | 15,5 mg/Nm3 | 15,5 mg/Nm3 | 11,1 mg/Nm3 | 8,7 mg/Nm3 |
| N0x à 13% d'O2 en mg/Nm3 (P nominale) | 148 mg/Nm3 | 148 mg/Nm3 | 148 mg/Nm3 | 149 mg/Nm3 | 149 mg/Nm3 | 142 mg/Nm3 | 113 mg/Nm3 |
| COV à 13% d'O2 en mg/Nm3 (P nominale) | 2 mg/Nm3 | 4 mg/Nm3 | 1 mg/Nm3 | 1 mg/Nm3 | 1 mg/Nm3 | 10 mg/Nm3 | 3 mg/Nm3 |
| Classe d'efficacité énergétique | A+ | A+ | A++ | A+ | A+ | A+ | A++ |
| Nb étoile Flamme Verte | | 7 | 7 | 7 | 7 | 7 | 7 |
| Capacité trémie | 15 kg | 25 kg | 19 kg | 19 kg | 20 kg | 21 kg | 15 kg |
| Autonomie puissance minimum | 21,5 h | 37 h | 39 h | 39 h | 41,5 h | 38 h | 30 h |
| Autonomie puissance maximum | 8 h | 10,5 h | 14 h | 9 h | 10 h | 11,5 h | 11 h |
| Ventilateur de convection | Tangentiel | Centrifuge | Centrifuge | Centrifuge | Centrifuge | Centrifuge | Centrifuge |
| Sortie air convection canalisable / diam. | | 1 de ø 100 | | | | 1 de ø 125 | |
| Alimentation en granulés | Vis sans fin | Vis sans fin | Ecluse | Ecluse | Ecluse | Ecluse | Ecluse |
| Type bougie d'allumage | Céramique | Céramique | Céramique | Céramique | Céramique | Céramique | Céramique |
| OptiCombustion (mesure de débit d'air) | • | • | • | • | • | • | • |
| Filtre sur mesure de débit | | • | • | • | • | • | • |
| Habillages livrés montés | | • | • | • | | • | |
| Ventilation mini. pour chaque puissance | | • | • | • | • | • | • |
| Recettes en fonction de la qualité du granulé | • | • | • | • | • | • | • |
| Autonomie restante en granulés | | • | • | • | • | • | • |
| Ventilateur de convection débrayable | | • | • | • | • | • | • |

Nos poêles à granulés d'un seul coup d'oeil.

Tableau récapitulatif

| Nom du modèle | AXE 9 | RUDI 8 | TUMI 12 | CURL 8 | ORIA 6 | ORIA 8 |
|---|-------------|-------------|-------------|------------|------------|------------|
| Etanche sous 50 pascals | • | • | • | | | |
| Compatible RT2012 | • | • | • | | | |
| DTA CSTB Zone 2 et 3 (Ventouse) | • | • | • | | | |
| Air de vitre collecté | • | • | • | | | |
| Creuset en fonte | • | • | • | • | • | • |
| Double porte, une en verre sérigraphié noir | | • | | • | • | • |
| Porte simple avec double vitrage | • | | • | | | |
| Porte acier ou fonte (Alti) avec 1 vitre | | | | | | |
| Puissance Minimum | 2,2 kW | 2,5 kW | 3,7 kW | 2,9 kW | 2,9 kW | 2,9 kW |
| Puissance Maximum | 9 kW | 8 kW | 12 kW | 8,2 kW | 6 kW | 8,2 kW |
| Rendement (P nominale) | 92% | 90% | 88% | 87% | 90% | 87% |
| CO à 13% d'O2 en % (P nominale) | 0,01% | 0,003% | 0,007% | 0,002% | 0,002% | 0,002% |
| CO à 13% d'O2 en mg/Nm3 (P nominale) | 78,3 mg/Nm3 | 38,8 mg/Nm3 | 88,1 mg/Nm3 | 26 mg/Nm3 | 26 mg/Nm3 | 26 mg/Nm3 |
| Particule à 13% d'O2 en mg/Nm3 (P nominale) | 8,3 mg/Nm3 | 11,1 mg/Nm3 | 11,3 mg/Nm3 | 8 mg/Nm3 | 10 mg/Nm3 | 8 mg/Nm3 |
| NOx à 13% d'O2 en mg/Nm3 (P nominale) | 107 mg/Nm3 | 142 mg/Nm3 | 147 mg/Nm3 | 134 mg/Nm3 | 128 mg/Nm3 | 134 mg/Nm3 |
| COV à 13% d'O2 en mg/Nm3 (P nominale) | 4 mg/Nm3 | 10 mg/Nm3 | 2,6 mg/Nm3 | 1 mg/Nm3 | 1 mg/Nm3 | 1 mg/Nm3 |
| Classe d'efficacité énergétique | A+ | A+ | A+ | A+ | A+ | A+ |
| Nb étoile Flamme Verte | 7 | 7 | 7 | 7 | 7 | 7 |
| Capacité trémie | 15 kg | 21 kg | 21 kg | 17 kg | 15 kg | 15 kg |
| Autonomie puissance minimum | 30 h | 38 h | 26 h | 27 h | 25 h | 25 h |
| Autonomie puissance maximum | 7,5 h | 11,5 h | 7,5 h | 8,5 h | 11 h | 7,5 h |
| Ventilateur de convection | Centrifuge | Centrifuge | Centrifuge | Centrifuge | Centrifuge | Centrifuge |
| Sortie air convection canalisable / diam. | | 2 de ø 80 | 2 de ø 80 | | | |
| Alimentation en granulés | Ecluse | Ecluse | Ecluse | Ecluse | Ecluse | Ecluse |
| Type bougie d'allumage | Céramique | Céramique | Céramique | Céramique | Céramique | Céramique |
| OptiCombustion (mesure de débit d'air) | • | • | • | • | • | • |
| Filtre sur mesure de débit | • | • | • | • | • | • |
| Habillages livrés montés | | | | • | • | • |
| Ventilation mini. pour chaque puissance | • | • | • | • | • | • |
| Recettes en fonction de la qualité du granulé | • | • | • | • | • | • |
| Autonomie restante en granulés | • | • | • | • | • | • |
| Ventilateur de convection débrayable | • | • | • | • | • | • |

Nos poêles à granulés d'un seul coup d'oeil.
Tableau récapitulatif



TumiBOX :

- La TumiBOX permet de réunir les deux sorties d'air chaud arrière diamètre de 80 mm en une seule d'un diamètre de 125 mm.
- La TumiBOX est conçue pour canaliser l'air chaud du poêle à granulés Tumi dans la pièce adjacente à l'arrière du poêle.
- Ce système permet de restituer à la pièce adjacente une puissance de chauffe maximum d'environ 5 kW en continu.
- La régulation de température de la pièce adjacente est contrôlée manuellement par l'utilisateur.

Pilotage par interface tactile

Panneau de commande à touches sensibles, nouvelle ergonomie des menus pour une utilisation plus simple. Programmeur hebdomadaire et régulation de température intégrés.



Radiocommande déportée de l'insert Regain 8 : Sonde de température et thermostat intégré, programmeur hebdomadaire.





Réglementation thermique RT 2012

La réglementation thermique RT 2012 est entrée en application depuis le 1er janvier 2013. Un appareil de chauffage au bois installé dans une nouvelle construction doit obligatoirement prélever son air de combustion à l'extérieur de l'habitation et avoir une puissance adaptée. Sur la question de l'étanchéité de l'appareil, il n'y a pas encore de norme en vigueur. Pour vous aider au choix de l'appareil, nous avons estampillé "Compatible RT 2012" dans nos catalogues les appareils qui répondent aux critères requis. Comme pour toutes les installations, la compatibilité entre le conduit de fumée et le système de ventilation doit être vérifié par le calcul (norme EN13384).

OptiCombustion

L'optiCombustion est l'optimisation automatique de la combustion assurant en permanence le rendement maximum grâce à la mesure du débit d'air comburant. Le poêle mesure constamment ce débit et adapte ses paramètres en fonction de ces mesures pour garantir le meilleur fonctionnement possible.

Aides gouvernementales pour la rénovation énergétique.

La Loi de finance pour 2021 a vu la disparition du « Crédit d'impôt transition énergétique » au profit du dispositif «Ma prime rénov» pour tous les ménages, sans condition de revenus.

Ce dispositif est dorénavant accessible à tous les propriétaires et copropriétaires occupants ou bailleurs, si vous êtes fiscalement domicilié en France. Le logement doit être achevé depuis plus de quinze ans. C'est une maison individuelle ou un appartement et c'est une résidence principale.

Pour bénéficier des aides, les entreprises réalisant les travaux doivent être qualifiées "RGE Qualibois".

Pour plus de renseignements, consultez votre revendeur en magasin ou rendez-vous sur ces sites :

- www.faire.fr.
- www.maprimerenov.gouv.fr

Il existe d'autres aides comme les certificats d'économie d'énergie, le programme «Habiter mieux» de l'ANAH et des aides régionales. Vous pouvez retrouver l'ensemble de ces dispositifs sur «faire.fr».



Flamme Verte, la garantie de l'économie et de l'écologie

Le label «Flamme Verte» garantit les hautes performances énergétiques et environnementales des poêles à bois. Ces appareils rejettent moins de monoxyde de carbone, moins d'oxyde d'azote, moins d'imbrûlés... Bref, moins de polluants divers : ils sont plus "propres".

Le marquage des appareils permet de les différencier en fonction de leurs performances énergétiques et environnementales. Il est attribué à chaque appareil un nombre d'étoiles. Plus les performances sont

élevées, plus l'étiquette affiche d'étoiles. Tous les appareils font l'objet d'un contrôle, réalisé par CERTITA qui vérifie l'exactitude des annonces des fabricants.

Plus d'informations sur www.fonte-flamme.com

Mise en garde / Mentions légales :

- Les poêles à granulés sont garantis 2 ans à compter de la date de livraison, contre tout vice de fabrication ou défaut de matière reconnu par nos services.
- Les vitres, la vermiculite et la chamotte sont garanties 6 mois contre tout défaut de fabrication.
- La garantie n'est valable que si l'appareil est installé :
 - 1) conformément aux recommandations incluses dans la notice d'installation.
 - 2) conformément aux normes françaises DTU 24-1 et à la norme européenne EN 15287-1.
 - 3) conformément à la norme française DTU 24-2.
- La garantie consiste au remplacement des pièces reconnues défectueuses par nos services, dans des conditions normales d'utilisation, et à l'exclusion de toute autre indemnité.
- Les frais de transport, les frais de main d'oeuvre, de dépose et de pose, ainsi que les frais d'immobilisation sont à la charge de l'acquéreur.

Pour garantir une combustion propre et préserver notre environnement, les chambres de combustion des foyers doivent être les plus chaudes possible. Pour cela certaines sont isolées avec des plaques de vermiculite ou de chamotte. La vermiculite et la chamotte sont d'excellents isolants qui résistent au contact de la flamme mais qui sont sensibles aux chocs. Ces isolants sont des produits dit «consommables» et vous pourriez être amenés à les remplacer. La garantie de ces pièces est assurée pendant 6 mois contre tout défaut de fabrication.

Catalogue sous réserve de modifications. Les couleurs peuvent légèrement différer de la réalité. Photos non contractuelles. Les performances annoncées sont le résultat de tests réalisés en laboratoire conformément aux réglementations en vigueur. En fonction de l'installation (longueur du conduit de fumée par exemple) et des conditions d'utilisation, certaines caractéristiques peuvent varier (le rendement par exemple). De légers écarts de poids et de dimensions peuvent également être constatés. Les valeurs de poussières sont mesurées avec la méthode gravimétrique (PM).



FONTE FLAMME

34 rue Pierre Boulanger - Z.I. du Brezet-Est
63100 CLERMONT-FERRAND - FRANCE

<http://www.fonte-flamme.com>
E-mail: contact@fonte-flamme.com

Votre distributeur

Collection 2022.
Poêles à granulés